

はじめてのコロコロ遊び方ガイド



Point



ゴールから組み立てると作りやすいよ!

Point



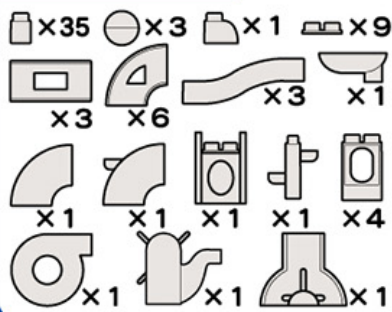
せつぞくパーツを使おう!

Point



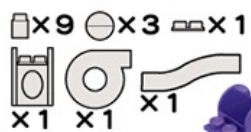
はしらパーツを使おう!

きほんのコース



短いコースからはじめよう! 短いコースから段々と長いコースにチャレンジしよう!

短いコース1



短いコース2



短いコース3



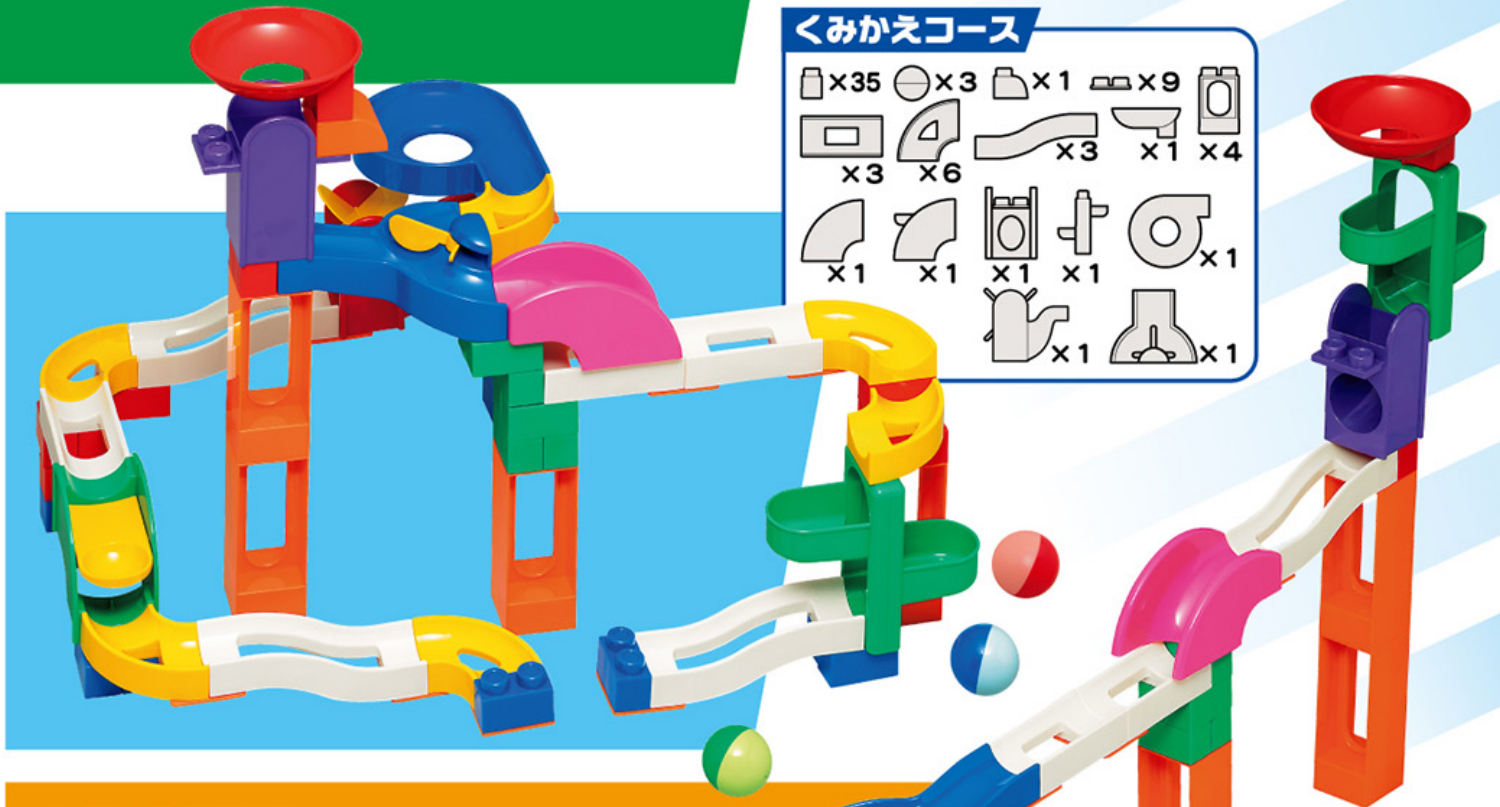
ボールの動きが面白いギミックパーツでコースを作ろう!

Toyroyal®

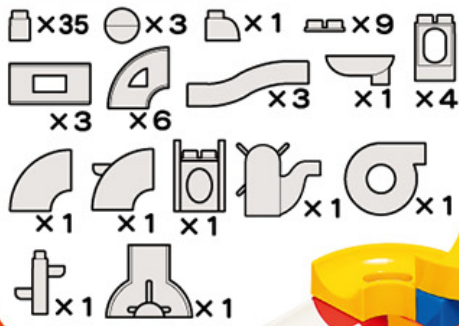
いろいろなパーツを組み替えて
自分だけのコースを作ってみよう!

No.3489

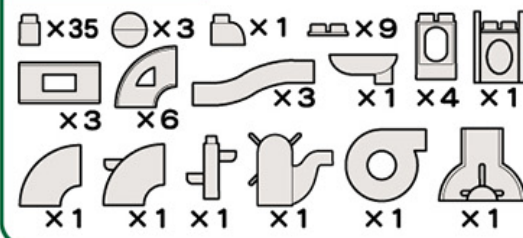
くみかえコース



まっすぐコース



こうさコース



※コースの組み方や、転がし方によっては、
ボールが止まる場合があります。

ローヤル株式会社
 東京都台東区寿2-9-5 下111-0042
<http://www.toyroyal.co.jp/>

製品には万全を期していますが、万一不都合な点や
お気付きのことがありましたら下記までご連絡ください。
 フリーダイヤル ☎0120-101982
 受付時間：月～金曜日（祝日・祭日を除く）
 AM10:00～12:00 PM1:00～5:00